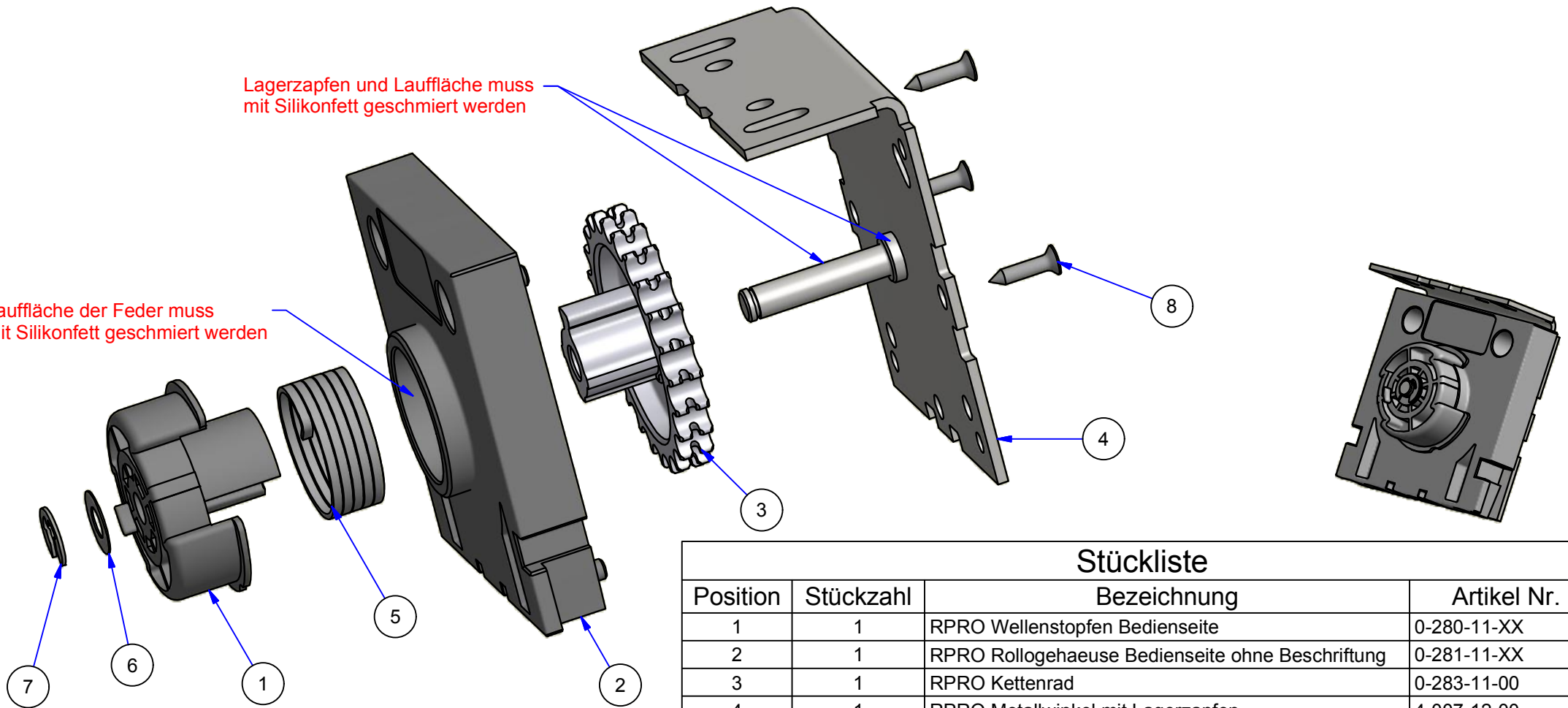
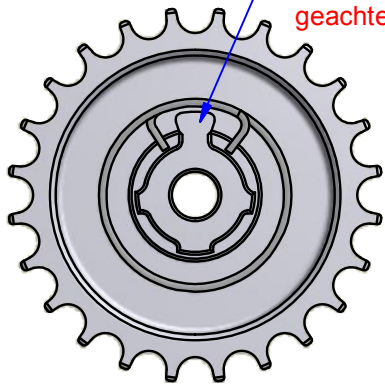


Lagerzapfen und Lauffläche muss mit Silikonfett geschmiert werden

Lauffläche der Feder muss mit Silikonfett geschmiert werden



bei Montage der Schleppfeder und des Kettenrads, muss auf die Position der Mitnehmernase geachtet werden



### Stückliste

Position	Stückzahl	Bezeichnung	Artikel Nr.
1	1	RPRO Wellenstopfen Bedienseite	0-280-11-XX
2	1	RPRO Rollogehäuse Bedienseite ohne Beschriftung	0-281-11-XX
3	1	RPRO Kettenrad	0-283-11-00
4	1	RPRO Metallwinkel mit Lagerzapfen	4-007-12-00
5	1	RPRO Schleppfeder 1x2	7-082-26-12
6	1	Passscheibe PS 6x12x0,3 DIN 988 A2	8-111-06-33
7	1	Sicherungsscheibe DIN 6799 RA5 A2	8-113-50-03
8	3	Blechschr. 2.9x19 DIN7982 SEKO Kreuz A2	8-137-29-13

#### Huegin-Trietex GmbH

Kunststoffteile-Antriebstechnik  
Dammstrasse 5a

**D - 79588 Kleinkems**

Tel. +49 (0)7628 9100-0 / Fax 9100-40

Maßstab/  
scale 1:1

Art. Nummer	Farbe
2-010-10-22	RAL9016 weiß
2-010-10-33	RAL7035 grau

Datum/  
date 18.04.2014

Name/  
name M.Jänsch

Gezeichnet/  
drawn  
Geprüft/  
approved  
Norm/  
rule

**RPRO Rollogetriebe Bedienseite  
ohne Beschriftung Deckenmontage  
RPRO Rollo Blind operator without marking  
ceiling mounting**

Keine Gewähr für Maßstabstreue beim  
Ausdruck/  
printout may not be accurate regarding the scale

Zeichnungsnummer/  
draw number **2-010-10-XX**

Artikelnummer/  
order number **2-010-10-XX**

Blatt / page  
**1**

DIN A4